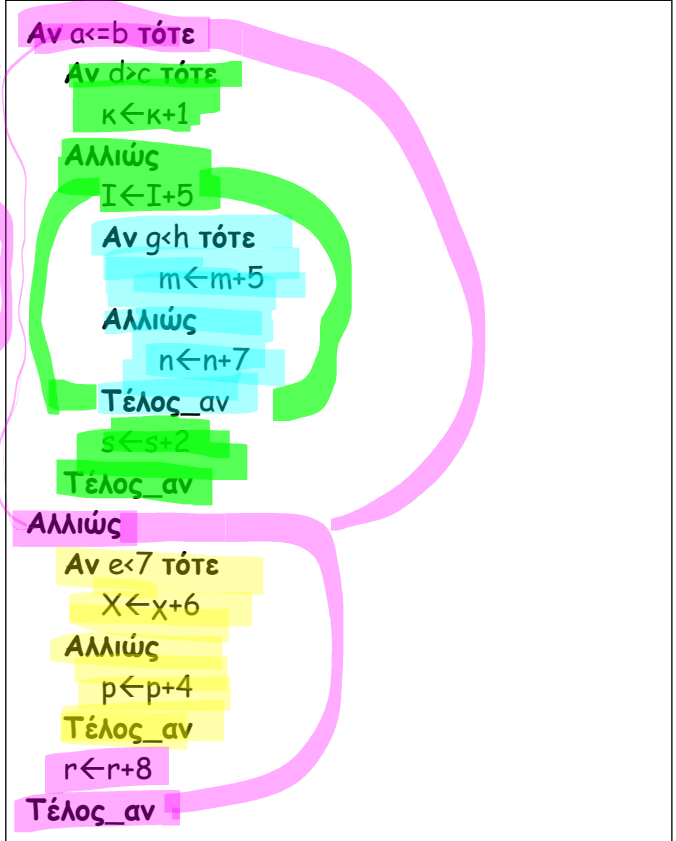
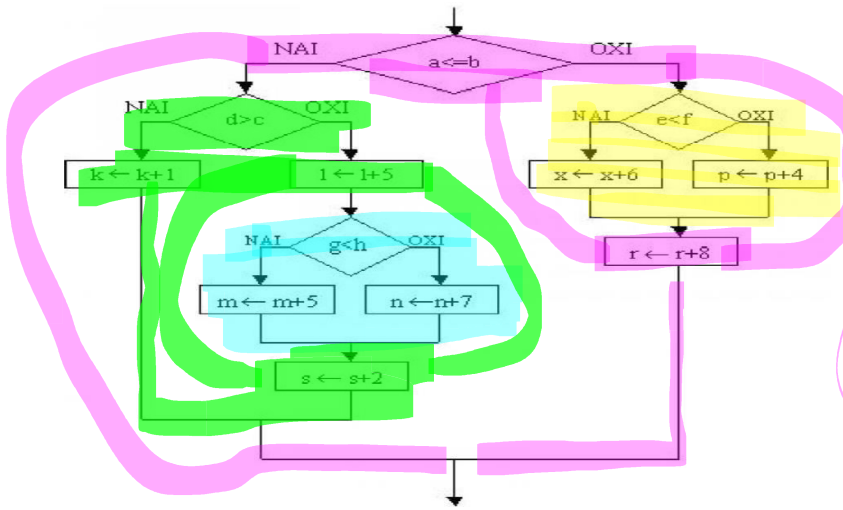


ΜΑΘΗΜΑ 07/10/2022 - ΑΕΠΠ

Ασκ. 84/σελ. 21

84 Να μετατρέψετε σε ψευδοκώδικα το παρακάτω διάγραμμα ροής:



Ασκ. 87/σελ. 23

87 Μια Ηλεκτρική εταιρία χρεώνει την ηλεκτρική κατανάλωση σύμφωνα με την παρακάτω κλίμακα:

- Τις πρώτες 200 μονάδες (0-200) προς 0,25 €/μονάδα.
- Τις επόμενες 1000 μονάδες (201-1200)προς 0,40 €/μονάδα
- Τις πέραν των 1200 μονάδων προς 0,50 €/μονάδα.

Να γίνει πρόγραμμα σε γλώσσα «ΓΛΩΣΣΑ», που θα δίνεται ο αριθμός των μονάδων που καταναλώθηκαν από έναν πελάτη και θα εμφανίζει το ποσό των χρημάτων που χρωστάει στην ηλεκτρική εταιρία.

ΛΥΣΗ

Αριθμός μονάδων	Χρέωση/μονάδα(€)
1-200	0,25
201-1200	0,40
1201-ΠΑΝΩ	0,50

```

1  ΠΡΟΓΡΑΜΜΑ ΑΣΚ87_ΣΕΛ23
2  ΜΕΤΑΒΛΗΤΕΣ
3      ΑΚΕΡΑΙΕΣ: ΜΟΝ
4      ΠΡΑΓΜΑΤΙΚΕΣ: ΧΡΕΩΣΗ
5  ΑΡΧΗ
6      ΔΙΑΒΑΣΕ ΜΟΝ
7      ΑΝ ΜΟΝ<=200 ΤΟΤΕ
8          ΧΡΕΩΣΗ<-- ΜΟΝ*0.25
9      ΑΛΛΙΩΣ_ΑΝ ΜΟΝ<=1200 ΤΟΤΕ
10         ΧΡΕΩΣΗ<-- 200*0.25+(ΜΟΝ-200)*0.40
11     ΑΛΛΙΩΣ_ΑΝ ΜΟΝ>1200 ΤΟΤΕ
12         ΧΡΕΩΣΗ<-- 200*0.25+1000*0.40+(ΜΟΝ-1200)*0,50
13     ΤΕΛΟΣ_ΑΝ
14     ΓΡΑΨΕ ΧΡΕΩΣΗ
15 ΤΕΛΟΣ_ΠΡΟΓΡΑΜΜΑΤΟΣ
    
```

Ασκ. 88/σελ. 23

88 Μια εταιρία κινητής τηλεφωνίας ακολουθεί ανά μήνα την πολιτική που φαίνεται στον παρακάτω πίνακα:

Πάγιο 15 €	
Χρόνος τηλεφωνημάτων (δευτερόλεπτα)	Χρονοχρέωση (€ /δευτερόλεπτο)
1-500	0,15
501-800	0,09
801 και άνω	0,05

Να αναπτύξετε αλγόριθμο ο οποίος :

- A) Να διαβάσει τη χρονική διάρκεια των τηλεφωνημάτων ενός συνδρομητή για ένα μήνα.
- B) Να υπολογίζει τη μηνιαία χρέωση του συνδρομητή.
- Γ) Να εμφανίζει τη λέξη «ΧΡΕΩΣΗ» και τη μηνιαία χρέωση του συνδρομητή.

ΛΥΣΗ

```
1  ΠΡΟΓΡΑΜΜΑ ΑΣΚ88_ΣΕΛ23
2  ΜΕΤΑΒΛΗΤΕΣ
3      ΑΚΕΡΑΙΕΣ:ΧΡ
4      ΠΡΑΓΜΑΤΙΚΕΣ:ΧΡΕΩΣΗ
5  ΑΡΧΗ
6      ΔΙΑΒΑΣΕ ΧΡ
7  AN ΧΡ>=1 ΚΑΙ ΧΡ<=500 ΤΟΤΕ
8      ΧΡΕΩΣΗ <-- ΧΡ*0.15
9  ΑΛΛΙΩΣ_ΑΝ ΧΡ>=501 ΚΑΙ ΧΡ<=800 ΤΟΤΕ
10     ΧΡΕΩΣΗ <-- 500*0.15+(ΧΡ-500)*0.09
11  ΑΛΛΙΩΣ_ΑΝ ΧΡ>=801 ΤΟΤΕ
12     ΧΡΕΩΣΗ <-- 500*0.15+300*0.09+(ΧΡ-800)*0.05
13  ΤΕΛΟΣ_ΑΝ
14  ΓΡΑΨΕ 'ΧΡΕΩΣΗ:', ΧΡΕΩΣΗ|
15  ΤΕΛΟΣ_ΠΡΟΓΡΑΜΜΑΤΟΣ
```